



# PEUGEOT E-RIFTER

Ceny, wyposażenie  
i specyfikacja techniczna

Cennik ważny od 14 marca 2025 r  
Samochody rok produkcji 2025



# GAMA



## ALLURE

Reflektory Eco LED i przeciwmgłowe

Peugeot i-Connect IVI Mid - radio DAB z kolorowym ekranem dotykowym 10" HD, Bluetooth®, bezprzewodowy Mirror Screen, 2 gniazda USB typu C

Peugeot i-Cockpit®: cyfrowy panel zegarów z wyświetlaczem 10 cali

Peugeot Connect SOS & Assistance (moduł BSRF)

Pakiet Safety – systemy bezpieczeństwa wspomagające prowadzenie

Klimatyzacja automatyczna dwustrefowa

Fotel kierowcy KOMFORT z regulacją w odcinku lędźwiowym i na wysokość

Kompaktowa kierownica obszyta skórą, podgrzewana ze zintegrowanym sterowaniem multimediami

Półka podsufitowa nad przednią szybą

Wspomaganie parkowania tyłem

Hamulec postojowy elektryczny

Drzwi przesuwane z prawej strony

Wycieraczki automatyczne z czujnikiem deszczu

Lusterka boczne sterowane elektrycznie i podgrzewane

Stalowe obręcze kół 16", kołpaki TONGARIRO

Kanapa w drugim rzędzie składana 2/3 - 1/3, mocowania Isofix x 3

Kabel do ładowania trybu 3 trójfazowy 22 kW

Jednofazowa ładowarka pokładowa 7,4 kW

Pompa ciepła



## GT

Wyposażenie ponad wersję ALLURE

**Pakiet Drive Assist** adaptacyjny tempomat Stop&Go, aktywny system utrzymania środka pasa ruchu, rozszerzony system monitorowania znaków drogowych, system automatycznego hamowania z funkcją wykrywania pieszych i rowerzystów

Kamera cofania Visiopark 1 180 HD

Drzwi przesuwane z lewej strony

Elektryczne zabezpieczenie otwarcia drzwi podczas jazdy

Szyby tylne sterowane elektrycznie

Otwierana szyba w pokrywie bagażnika

Przyciemniane szyby

Lusterka zewnętrzne składane elektrycznie

Relingi dachowe

Trzy indywidualne fotele w 2 rzędzie

Dywaniki

Felgi aluminiowe 17" AORAKI

# CENY E-RIFTER

## Rekomendowane ceny detaliczne brutto

|                                    | CO <sub>2</sub><br>(g/km) (1) | ALLURE           | GT               |
|------------------------------------|-------------------------------|------------------|------------------|
| <b>DŁUGOŚĆ STANDARD</b>            |                               |                  |                  |
| <b>ELECTRIC</b>                    |                               |                  |                  |
| Silnik elektryczny 136 KM (100 kW) | 0 - 0                         | 186 500 zł       | 200 300 zł       |
| Akumulator 50 kWhr                 |                               | 1PK9AFTZIFB0A080 | 1PK9AFWZIFB0A080 |
| <b>DŁUGOŚĆ LONG</b>                |                               |                  |                  |
| <b>ELECTRIC</b>                    |                               |                  |                  |
| Silnik elektryczny 136 KM (100 kW) | 0 - 0                         | 191 300 zł       | 205 100 zł       |
| Akumulator 50 kWhr                 |                               | 1PK9CLTZIFB0A080 | 1PK9CLWZIFB0A080 |

(1) Podane wartości spalania, emisji CO<sub>2</sub> i zasięgu są zgodne ze standardem WLTP, który od dnia 1 września 2018 roku stał się normą dla nowych pojazdów. Standard WLTP zastąpił stosowaną wcześniej normę NEDC (New European Driving Cycle). Ze względu na rygorystyczne warunki badania, wartości zużycia paliwa i emisji CO<sub>2</sub> zarejestrowane zgodnie z obowiązującym systemem WLTP są zazwyczaj wyższe niż te podawane przy zastosowaniu poprzedniej procedury NEDC. Zużycie paliwa, wartość emisji CO<sub>2</sub> oraz szacunkowy zasięg mogą zależeć od konkretnych warunków użytkowania oraz wielu innych czynników, w tym częstotliwości ładowania, stylu jazdy, osiągniętej prędkości, specyficznego wyposażenia, opcjonalnych dodatków, rodzaju ogumienia, temperatury otoczenia czy włączonej klimatyzacji. Skontaktuj się ze swoim dealarem lub odwiedź [www.peugeot.pl](http://www.peugeot.pl) aby uzyskać więcej informacji.

Wszystkie ceny zawarte w niniejszym cenniku są rekomendowanymi cenami detalicznymi brutto, zawierającymi opłatę za transport samochodu, podatek VAT oraz podatek akcyzowy zależny od typu homologacji i od pojemności silnika.



## WYPOSAŻENIE ALLURE

Wypożyczenie standardowe

### BEZPIECZEŃSTWO

Wspomaganie parkowania – czujniki z tyłu

Reflektory przednie Eco LED i światła przeciwmgłowe

6 poduszek powietrznych

czołowe, boczne przednie, kurtynowe przednie i tylne

Elektryczny hamulec postojowy

Wspomaganie ruszania pod górę (Hill Assist)

Mocowania ISOFIX na 3 siedzeniach

Przednie pasy bezpieczeństwa z napinaczami i czujnikiem zapięcia

Tylne 3 punktowe pasy bezpieczeństwa z czujnikiem zapięcia, boczne z napinaczami

Elektroniczna stabilizacja toru jazdy (ESP)

z kontrolą trakcji (ASR), układem przeciwpoślizgowym (ABS), elektronicznym rozdziałem siły hamowania (REF), wspomaganie hamowania awaryjnego (AFU),

Pośrednie wykrywanie zbyt niskiego ciśnienia w ogumieniu

Automatyczna blokada drzwi po ruszeniu

automatyczne odblokowanie drzwi w razie wypadku

Mechaniczne zabezpieczenie otwarcia drzwi przez dzieci

Zestaw narzędzi awaryjnych (demonowalny zaczep holowniczy, klucz Torx, klin pod koło do unieruchomienia samochodu)



# WYPOSAŻENIE ALLURE

Wyposażenie standardowe

## ROZSZERZONE BEZPIECZEŃSTWO

### Pakiet Bezpieczeństwo (Safety)

Tempomat i ogranicznik prędkości (SL/CC)

System aktywnego monitorowania pasa ruchu z korektą toru jazdy (LKA)

System monitorowania ograniczeń prędkości z rekomendacją zalecanej prędkości (SLI / ISA)

System automatycznego hamowania Active Safety Brake (V-AEBS)

System automatycznego przełączania świateł - High beam Assist (HBA)

System monitorowania koncentracji kierowcy przez kamerę (DAA3)

## KOMFORT

### Pakiet Widoczność

Automatyczne włączanie reflektorów (czujnik zmierzchu)

Automatyczne wycieraczki (czujnik deszczu)

Klimatyzacja automatyczna dwustrefowa

Podgrzewana kierownica z regulacją wysokości i głębokości

Lusterka zewnętrzne sterowane elektrycznie, podgrzewane

Centralny zamek - 1 kluczyk zwykły + 1 kluczyk zdalny (pilot zamka centralnego)

Szyby boczne przednie sterowane elektrycznie, szyby uchylne w drzwiach przesuwanych

Stoliki lotnicze i kieszenie w oparciach foteli przednich

Zasłony przeciwsłoneczne nad przednią szybą (z oświetleniem i z lusterkiem po stronie kierowcy)

Schowek otwarty po stronie kierowcy w desce rozdzielczej, dwa uchwyty na kubki, dwa schowki po stronie pasażera: zamykane, górny klimatyzowany

Oświetlenie wewnętrzne

Lampa sufitowa przednia A-DOME, lampa oświetlenia dla 2-go rzędu i bagażnika





# WYPOSAŻENIE ALLURE

Wyposażenie standardowe

## MULTIMEDIA I NAWIGACJA

4 głośniki

w tym 2 głośniki wysokotonowe

**System informacyjno-rozrywkowy Peugeot i-Connect IVI Mid**

kolorowy ekran dotykowy 10" HD, Wifi Mirroring, rozpoznawanie mowy, możliwość podłączenia 2 smartfonów

**Panel cyfrowych zegarów z kolorowym wyświetlaczem 10"**

**Peugeot Connect SOS & Assistance**

Połączenie alarmowe uruchamiane automatycznie lub przez przyciśnięcie przycisku, umożliwiające bezpośredni kontakt (24/7) z platformą pomocy PEUGEOT Assistance

2 gniazda USB typu C, gniazdo 12 V

## TAPICERKI I SIEDZENIA

**Fotel kierowcy KOMFORT** z ręczną regulacją wysokości i w odcinku lędźwiowym, podłokietnik, zagłówek regulowany na wysokość

**Fotel pasażera SKŁADANY** z ruchomym podłokietnikiem

Składana kanapa tylna w proporcji 1/3 - 2/3 – mocowania Isofix

Tapicerka materiałowa SIXTIES BRASILIA

## WYPOSAŻENIE WERSJI ELEKTRYCZNEJ

Kabel do ładowania trybu 3 trójfazowy 22 kW

Jednofazowa ładowarka pokładowa 7,4 kW

Pompa ciepła



## WYPOSAŻENIE ALLURE

Wyposażenie standardowe

### STYL ZEWNĘTRZNY

#### Elementy stylu

Kolor nadwozia niemetalizowany Biały Kaolin

Przygotowanie do montażu relingów dachowych

Czarne błyszczące obudowy lusterek zewnętrznych

Klamki zewnętrzne drzwi w kolorze nadwozia

Obudowy nadkoli w kolorze czarnym

Drzwi przesuwane z prawej strony

Drzwi przesuwane z lewej strony dla wersji nadwozia LONG

Kłapa tylna z ogrzewaną szybą i wycieraczką

### STYL WEWNĘTRZNY

#### Elementy stylu

Podłokietniki drzwi przednich z tkaniny

Klamki drzwi dla 1-go rzędu chromowane

Wysoka konsola centralna

Wykładzina na podłodze i w bagażniku, 4 uchwyty do zabezpieczenia bagażu

Półka podsufitowa nad przednią szybą

Kompaktowa kierownica obszyta skórą z zintegrowanym sterowaniem multimediami

Półka (L1) / roleta (L2) przykrywająca przestrzeń bagażową

### KOŁA

Stalowe obręcze kół 16" z kołpakami TONGARIRO

Opony 215/65 R16 102H XL klasa A+, Bridgestone Turanza 6





## WYPOSAŻENIE GT

Wyposażenie ponad wersję ALLURE

### BEZPIECZEŃSTWO

Kamera cofania Digital Visiopark 180°

Pakiet Drive Assist

Adaptacyjny tempomat (HIA) ACC Stop&Go

Aktywny system monitorowania pasa ruchu z utrzymaniem toru jazdy ) (LPA)

Rozszerzony system monitorowania ograniczeń prędkości (ETSR)

System automatycznego hamowania Active Safety Brake poprzez kamerę i radar (AEBS3)

Zabezpieczenie otwarcia drzwi przez dzieci elektryczne

### KOMFORT

Szyby boczne w drzwiach przesuwnych (R2) sterowane elektrycznie

Drzwi przesuwne z lewej strony (wersja STANDARD)

Otwierana szyba w pokrywie bagażnika

Szyby przyciemniane w 2 i 3 rzędzie i w pokrywie bagażnika

Lusterka boczne składane elektrycznie

Trzy indywidualne fotele w drugim rzędzie - składane, mocowania Isofix (x3)

4 HP + 2 tweetery

Gniazdo 12V dla drugiego rzędu





## WYPOSAŻENIE GT

Wyposażenie ponad wersję ALLURE

### STYL ZEWNĘTRZNY

Relingi dachowe w kolorze czarnym

### KOŁA

Aluminiowe obręcze kół 17" „AORAKI”

Opony 215/60 R17 100H XL classe A+, Goodyear Efficientgrip

### STYL WEWNĘTRZNY

Gniazdo 12V w R2

Dywaniki

### TAPICERKI

Tapicerka materiałowa LOSANGE BRASILIA



# OBRĘCZE KÓŁ



**obręcz stalowa 16"**

Kołpak TONGARIRO

**Standard dla wersji ALLURE**



**obręcz aluminiowa 16"**

TARANAKI

**Opcja dla wersji ALLURE**



**obręcz aluminiowa 17"**

AORAKI

**Standard dla wersji GT**

Gama

Ceny

Wyposażenie  
i wykończeniaKolory  
i tapicerki

Opcje

Szczegóły  
wyposażeniaDane  
techniczneUsługi  
i oferty



# KOLORY NADWOZIA

## LAKIERY METALICZNE



**Zielony Khaki Sirkka**

M04Q – opcjonalny



**Szary Artense**

M0F4 - opcjonalny



**Niebieski Kiama**

M0M6 - opcjonalny



**Czarny Perla Nera**

M09V - opcjonalny

## LAKIERY NIEMETALICZNE



**Biały Kaolin**

POPR - standardowy

# TAPICERKI



**Tapicerka materiałowa SIXTIES BRASILIA**

CRFX

**Standard dla wersji ALLURE**



**Tapicerka materiałowa LOSAGNE BRASILIA**

CSFY

**Standard dla wersji GT**



# OPCJE

## Rekomendowane ceny detaliczne brutto

ALLURE

GT

### PAKIETY WYPOSAŻENIA

#### PAKIET STYLE

- 3 indywidualne siedzenia w drugim rzędzie
- Prowadnice drzwi przesuwanych lakierowane
- Felgi aluminiowe 16" TARANAKI
- Relingi dachowe
- Szyby przyciemniane w R2 i R3 i w pokrywie bagażnika
- otwierana szyba w pokrywie bagażnika
- drzwi przesuwne z lewej strony
- lusterka składane elektrycznie
- szyby w drzwiach przesuwnych (R2) otwierane elektrycznie
- elektroniczne zabezpieczenie otwarcia drzwi tylnych

J6TM

4 800zł

○

-

#### PAKIET TECHNO

- System bezkluczykowego dostępu i uruchomienia pojazdu
- Bezprzewodowe ładowanie smartfona
- Nawigacja on-line Peugeot i-Connect IVI High - usługi nawigacyjne TomTom® (TomTom® Traffic, ceny paliw, parkingów, prognoza pogody, wyszukiwania lokalne) z ostrzeżeniem o strefach niebezpiecznych, z 6-miesięczną darmową subskrypcją
- Gniazdo 230V

J6TS

3 800 zł

○

-

#### PAKIET TECHNO PLUS

- System bezkluczykowego dostępu i uruchomienia pojazdu
- Bezprzewodowe ładowanie smartfona
- Gniazdo 230V
- Grip Control

J6TZ

2 900 zł

-

○

#### PAKIET CONNECT PLUS

- Nawigacja on-line Peugeot i-Connect IVI High - usługi nawigacyjne TomTom® (TomTom® Traffic, ceny paliw, parkingów, prognoza pogody, wyszukiwania lokalne) z ostrzeżeniem o strefach niebezpiecznych, z 6-miesięczną darmową subskrypcją
- Kontrola martwego pola
- Czujniki parkowania przód
- Monitorowanie strefy bocznej samochodu (flank guard)

J6U3

3 400 zł

-

○

#### PAKIET WINTER

- Podgrzewane fotele przednie
- Podgrzewana dolna część przedniej szyby

J2C7

2 400zł

○

-

1 500 zł

-

○

● : standard ○ : opcja - : niedostępne

# OPCJE

## Rekomendowane ceny detaliczne brutto

|                                                                                                               |                                                                       |                                     |      | ALLURE   | GT    |
|---------------------------------------------------------------------------------------------------------------|-----------------------------------------------------------------------|-------------------------------------|------|----------|-------|
| <b>WSPOMAGANIE PARKOWANIA</b>                                                                                 |                                                                       |                                     |      |          |       |
| <b>Kamera cofania Digital VisioPark 180°</b>                                                                  |                                                                       |                                     |      |          |       |
| Wspomaganie parkowania przodem i tyłem, wizualne i dźwiękowe                                                  |                                                                       |                                     |      |          |       |
| Kamera cofania z wyświetlaniem na ekranie dotykowym widoku z tyłu oraz widoku z góry otoczenia pojazdu z tyłu |                                                                       |                                     |      |          |       |
|                                                                                                               |                                                                       |                                     | QK13 | 1400 zł  | ○ ●   |
| <b>KOMFORT</b>                                                                                                |                                                                       |                                     |      |          |       |
|                                                                                                               | Drzwi przesuwne z lewej strony                                        | standard dla wersji Long            | PC19 | 3 000 zł | ○/● ● |
|                                                                                                               | Dodatkowy kluczyk zdalny (pilot zamka centralnego)                    |                                     | JA12 | 240 zł   | ○ ○   |
|                                                                                                               | <b>Dach panoramiczny Zenith</b>                                       |                                     |      |          |       |
|                                                                                                               | - roleta sterowana elektrycznie                                       | niedostępny dla wersji Long         |      |          |       |
|                                                                                                               | - system schowków w centralnej części dachu z podświetleniem ambiance | niedostępny dla wersji 7 miejscowej | OU01 | 4 900 zł | - ○   |
|                                                                                                               | - schowek podsufitowy dla R3                                          |                                     |      |          |       |
|                                                                                                               | - lusterko wewnętrzne elektrochromatyczne (RL05)                      |                                     |      |          |       |
|                                                                                                               | Dwa indywidualne fotele w trzecim rzędzie (R3)                        | tylko dla nadwozia Long             | AN01 | 5 000 zł | ○ -   |

● : standard ○ : opcja - : niedostępne



**OPCJE**

## Rekomendowane ceny detaliczne brutto

|                                      |                                     |      |          | ALLURE | GT |
|--------------------------------------|-------------------------------------|------|----------|--------|----|
| <b>KOŁA</b>                          |                                     |      |          |        |    |
| Koło zapasowe                        | niedostępne dla wersji 7 miejscowej | LV00 | 800 zł   | ○      | ○  |
| <b>STYL ZEWNĘTRZNY</b>               |                                     |      |          |        |    |
| Lakier niemetaliczny                 | Biały Kaolin                        | POPR | 0 zł     | ●      | ●  |
|                                      | Niebieski Kiama                     | MOM6 | 2 700 zł | ○      | ○  |
| Lakier metaliczny                    | Szary Artense                       | M0F4 | 2 700 zł | ○      | ○  |
|                                      | Czarny Perla Nera                   | M09V | 2 700 zł | ○      | ○  |
|                                      | Zielony Sirkka                      | M04Q | 2 700 zł | ○      | ○  |
| <b>INNE</b>                          |                                     |      |          |        |    |
| Ładowarka pokładowa trójfazowa 11 kW |                                     | LZ04 | 1 900 zł | ○      | ○  |
| Przygotowanie do montażu haka        | niedostępne dla wersji 7 miejscowej | AQ11 | 1 300 zł | ○      | ○  |

● : standard ○ : opcja - : niedostępne

## SZCZEGÓŁY WYPOSAŻENIA



### PEUGEOT i-Connect® IVI Hight

System informacyjno-rozrywkowy PEUGEOT i-Connect® IVI Hight oferuje kompleksową technologię dzięki wydajnej i efektywnej nawigacji TomTom®. Dla optymalnej czytelności, mapa może być wyświetlana na całym 10-calowym ekranie dotykowym HD i aktualizowana "on line" (raz na miesiąc). Można go również łatwo dostosować za pomocą widżetów, podobnie jak w tablecie. Komenda "OK PEUGEOT" umożliwia wykorzystanie funkcji rozpoznawania głosu w celu poprawy bezpieczeństwa i komfortu użytkownika oraz dostępu do wszystkich funkcji. PEUGEOT i-Connect® IVI Hight zawiera również dokumentację pojazdu i samouczki dla użytkownika.



### DACH panoramiczny ZENITH

Dach panoramiczny Zenith zapewnia doskonale doświetlenie wnętrza. Jest zintegrowany z elektrycznie sterowaną roletą. Unikalny system schowków w centralnej części dachu dostarcza dodatkowe 92 litry przestrzeni na drobne przedmioty i jest dodatkowo wyposażony w nastrojowe podświetlenie Ambient. Od strony bagażnika jest do dyspozycji schowek podsufitowy.

## DANE TECHNICZNE

## ELECTRIC

## Silnik elektryczny 136 KM

Standard (L1)

Long (L2) - 5 miejscowy

Long (L2) - 7 miejscowy

## SILNIK

|                                               |                                    |  |  |
|-----------------------------------------------|------------------------------------|--|--|
| Rodzaj                                        | synchroniczny z magnesami trwałymi |  |  |
| Moc maksymalna (kW ECE / KM ECE przy obr/min) | 100 / 136 przy 3674 do 12 000      |  |  |
| Maksymalny moment obrotowy (Nm ECE)           | 270                                |  |  |

## SKRZYNIA BIEGÓW

|                        |                                  |  |  |
|------------------------|----------------------------------|--|--|
| Rodzaj / liczba biegów | Automatyczna / stałe przełożenie |  |  |
|------------------------|----------------------------------|--|--|

## AKUMULATOR

|                               |                      |  |  |
|-------------------------------|----------------------|--|--|
| Rodzaj                        | litowo-jonowy        |  |  |
| Liczba modułów                | 18                   |  |  |
| Pojemność brutto /netto (kWh) | 50 / 46,3            |  |  |
| Masa (kg)                     | 345                  |  |  |
| Napięcie (V)                  | 354                  |  |  |
| Interwał przeglądów           | 25 000 km lub 2 lata |  |  |

## MASY I ŁADOWNOŚCI

|                                           |             |             |             |
|-------------------------------------------|-------------|-------------|-------------|
| Masa własna (kg) z kierowcą min.- max.    | 1830 - 2014 | 1901 - 2034 | 1941 - 1999 |
| Ładowność (kg) min. – max.                | 346 - 530   | 356 - 489   | 451 - 509   |
| Dopuszczalna masa całkowita (kg)          | 2360        | 2390        | 2450        |
| Maksymalna masa zespołu pojazdów (kg)     | 3110        | 3140        | -           |
| Ładowność przyczepy z hamulcem            | 750         | 750         | -           |
| Obciążenie dachu (kg) / nacisk na oś (kg) | 100 / 50    | 100 / 50    | 100 / 50    |

## OSIĄGI (tylko z kierowcą)

|                                        |      |      |      |
|----------------------------------------|------|------|------|
| Prędkość maksymalna (km/h)             | 132  | 132  | 132  |
| Przyspieszenie 0 - 100 km/h (s)        | 11,5 | 11,5 | 11,5 |
| Promień skrętu (m) między krawężnikami | 10,8 | 11,5 | 11,5 |



# DANE TECHNICZNE

Gamma

Ceny

Wyposażenie i wykończenia

Kolory i tapicerki

Opcje

Szczegóły wyposażenia

Dane techniczne

Usługi i oferty

## ELECTRIC

### Silnik elektryczny 136 KM

Standard (L1)

Long (L2) - 5 miejscowy

Long (L2) - 7 miejscowy

#### ZASIĘG I ZUŻYCIE ENERGII <sup>(1)</sup>

Zasięg w cyklu mieszanym wg WLTP (km)

327 - 339

325 - 332

328

Zasięg w cyklu miejskim wg WLTP (km)

439 - 462

435 - 449

438 - 439

Zużycie energii w cyklu mieszanym wg WLTP (kWh / 100 km)

18,3 – 19,1

18,7 – 19,2

19,1

#### ŁADOWANIE (przy 20°C od 20% do 80%)

Ładowanie prądem zmiennym : pojemność maksymalna AC (kW)

11 trójfazowa / typ 2

Ładowanie prądem stałym: pojemność maksymalna DC (kW)

100 / CCS

Czas ładowania przy użyciu wzmocnionego gniazda domowego 3,2 kW AC (h)

10h30

Czas ładowania przy użyciu stacji ładowania 7,4 kW AC;  
ładowarka pokładowa 7,4 kW / 11 kW (h)

4h30 / 4h30

Czas ładowania przy użyciu stacji ładowania 11 kW AC;  
ładowarka pokładowa 7,4 kW / 11 kW (h)

9h05 / 3h05

Czas ładowania przy użyciu szybkiej stacji ładowania 100 kW DC (h) (0 – 80%)

30 min

#### KOŁA

Rozmiar opon  
(standardowe lub opcjonalne)

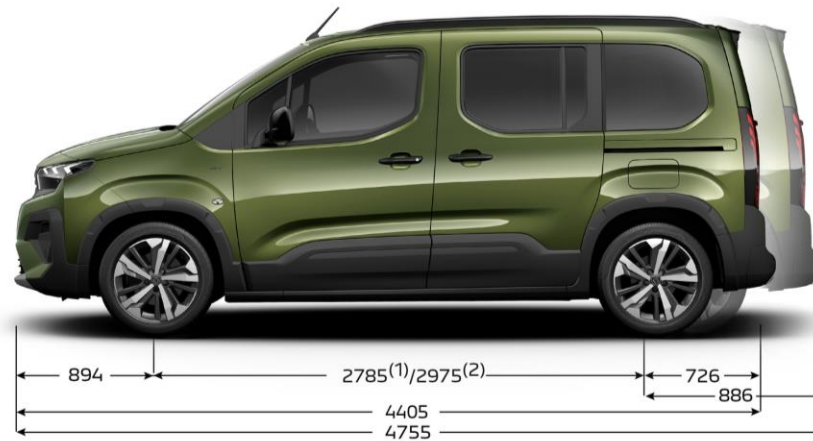
215/65 R16

215/60 R17

(1) Podane wartości spalania, emisji CO<sub>2</sub> i zasięgu są zgodne ze standardem WLTP, który od dnia 1 września 2018 roku stał się normą dla nowych pojazdów. Standard WLTP zastąpił stosowaną wcześniej normę NEDC (New European Driving Cycle). Ze względu na rygorystyczne warunki badania, wartości zużycia paliwa i emisji CO<sub>2</sub> zarejestrowane zgodnie z obowiązującym systemem WLTP są zazwyczaj wyższe niż te podawane przy zastosowaniu poprzedniej procedury NEDC. Zużycie paliwa, wartość emisji CO<sub>2</sub> oraz szacunkowy zasięg mogą zależeć od konkretnych warunków użytkowania oraz wielu innych czynników, w tym częstotliwości ładowania, stylu jazdy, osiągniętej prędkości, specyficznego wyposażenia, opcjonalnych dodatków, rodzaju ogumienia, temperatury otoczenia czy włączonej klimatyzacji. Skontaktuj się ze swoim dealerem lub odwiedź [www.peugeot.pl](http://www.peugeot.pl) aby uzyskać więcej informacji.

**WYMIARY (mm)**

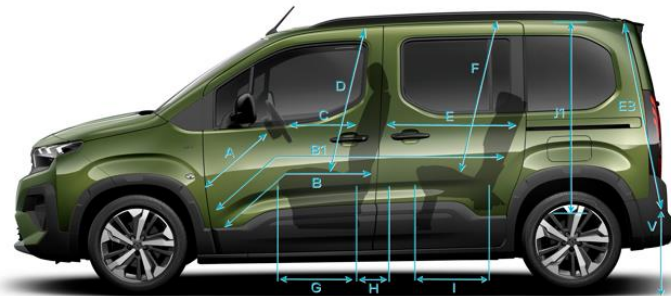
ZEWNĘTRZNE I WEWNĘTRZNE

**PEUGEOT E-RIFTER**

(1) Standard  
(2) Long

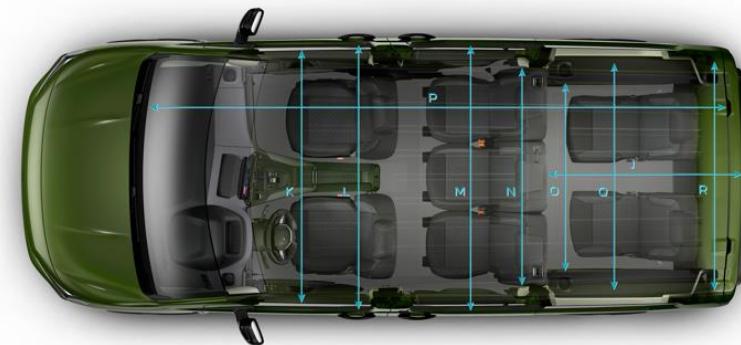
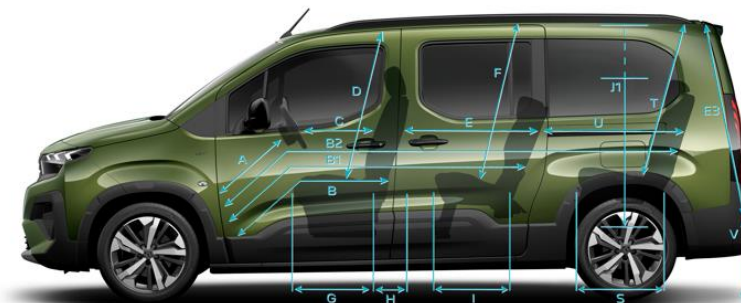
**WYMIARY (mm)**

ZEWNĘTRZNE I WEWNĘTRZNE

**PEUGEOT E-RIFTER STANDARD**

|           | (mm)                |
|-----------|---------------------|
| <b>A</b>  | 777                 |
| <b>B</b>  | 799                 |
| <b>B1</b> | 1676                |
| <b>C</b>  | 555                 |
| <b>D</b>  | 983/1008            |
| <b>E</b>  | 877                 |
| <b>E3</b> | 1106                |
| <b>F</b>  | 1002/942            |
| <b>G</b>  | 420                 |
| <b>H</b>  | 240                 |
| <b>I</b>  | 421                 |
| <b>J</b>  | 1000                |
| <b>J1</b> | 1200 <sup>(1)</sup> |
| <b>K</b>  | 1473                |
| <b>L</b>  | 1508                |
| <b>M</b>  | 1509                |
| <b>N</b>  | 1465                |
| <b>O</b>  | 1149                |
| <b>P</b>  | 3300                |
| <b>Q</b>  | 1200                |
| <b>R</b>  | 1195                |
| <b>S</b>  | 436                 |

(1) z opcją Dach panoramiczny Zenith

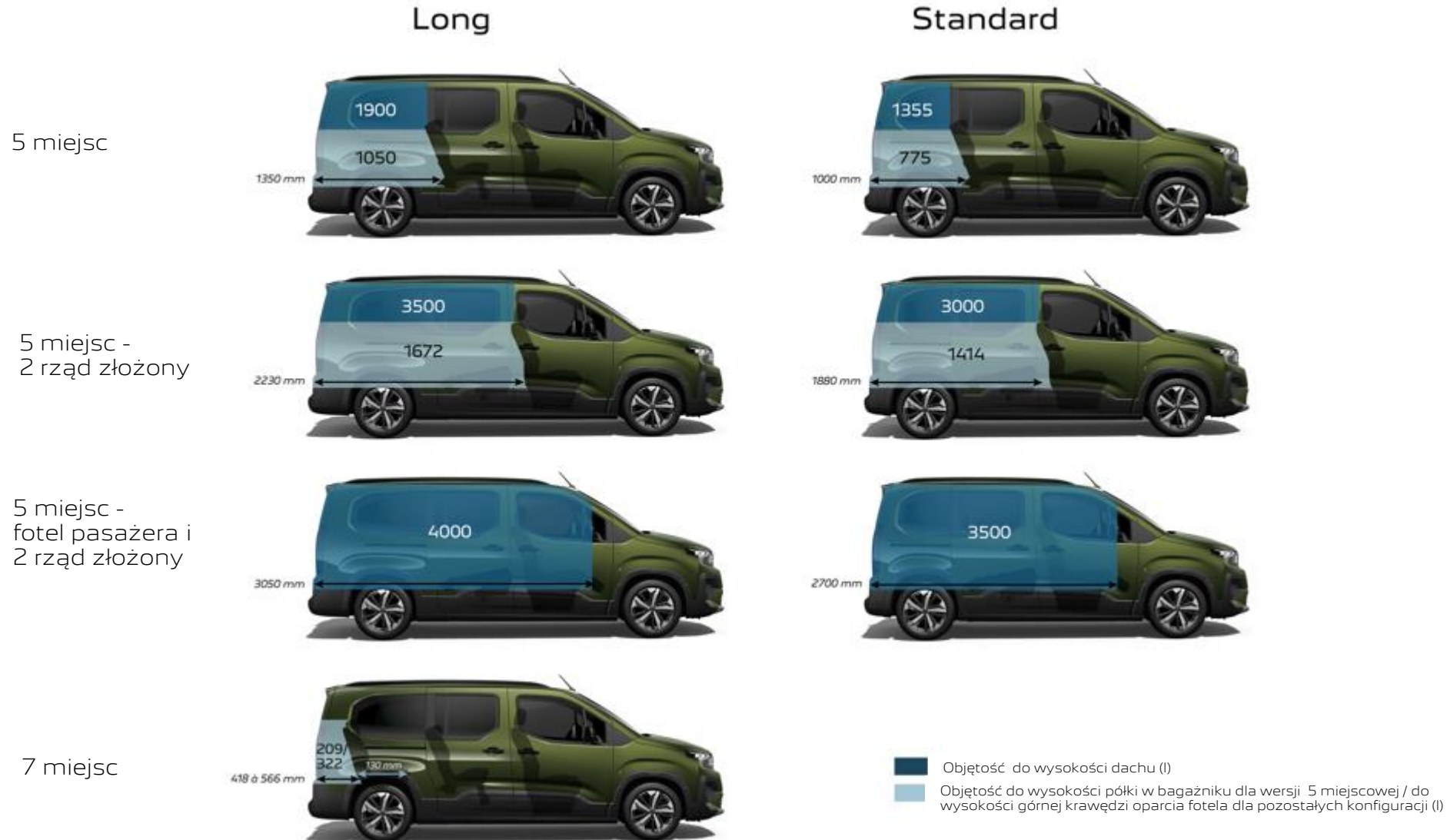
**PEUGEOT E-RIFTER LONG**

|           | (mm)     |
|-----------|----------|
| <b>A</b>  | 777      |
| <b>B</b>  | 799      |
| <b>B1</b> | 1676     |
| <b>B2</b> | 2632     |
| <b>C</b>  | 555      |
| <b>D</b>  | 983      |
| <b>E</b>  | 877      |
| <b>E3</b> | 1106     |
| <b>F</b>  | 1002     |
| <b>G</b>  | 420      |
| <b>H</b>  | 240      |
| <b>I</b>  | 421      |
| <b>J</b>  | 1350     |
| <b>J1</b> | 598/1200 |
| <b>K</b>  | 1473     |
| <b>L</b>  | 1508     |
| <b>M</b>  | 1509     |
| <b>N</b>  | 1465     |
| <b>O</b>  | 1163     |
| <b>P</b>  | 3500     |
| <b>Q</b>  | 1198     |
| <b>R</b>  | 1195     |
| <b>S</b>  | 436      |
| <b>T</b>  | 917      |
| <b>U</b>  | 956      |
| <b>V</b>  | 620      |



# WYMIARY (mm)

## WYMIARY PRZESTRZENI BAGAŻOWEJ



# JESTEŚMY DO TWOJEJ DYSPOZYCJI

## BEZSTRESOWA JAZDA



### Gwarancja

Kupując nowy samochód PEUGEOT, otrzymujesz dwuletnią gwarancję bez limitu kilometrów z wszystkimi jej zaletami: pokryciem wszelkich wad fabrycznych, lakierniczych i perforacji. W niektórych okolicznościach PEUGEOT wykracza nawet poza ustawowe zobowiązania gwarancyjne. Gwarancja producenta PEUGEOT obowiązuje na terenie całej UE oraz w 15 innych krajach lub regionach. Prace wynikające z gwarancji są wykonywane bezpłatnie przez profesjonalistów z sieci PEUGEOT.

### Assistance

W przypadku awarii samochodu, Peugeot Assistance działa natychmiast. 24 godziny na dobę, 7 dni w tygodniu (również w dni świąteczne). Przedstawiają nam Państwo pojawiający się problem, my go analizujemy i wysyłamy technikę z odpowiednio wyposażonym samochodem w możliwie najkrótszym czasie. Dzięki gęstości punktów sieci Peugeot dokonujemy interwencji na terenie całej Polski.

### Akumulator trakcyjny

Na akumulator trakcyjny w samochodach hybrydowych typu plug in udzielana jest rozszerzona gwarancja: 8 lat lub 160 tys. km przebiegu, do osiągnięcia pierwszego z dwóch warunków, przy zachowaniu minimum 70 % pojemności.

### Umowy serwisowe

Docień spokój i bez troskę, jaką gwarantują umowy serwisowe Peugeot. Naprawy usterek, obsługa i profesjonalizm pracowników sieci Peugeot pozwolą ci zachować samochód w świetnym stanie technicznym i ograniczyć koszt użytkowania.

### PRZEDŁUŻONA OCHRONA

Bezpłatna naprawa samochodu w przypadku awarii oraz bogata gama świadczeń Assistance.

### PRZEGLĄDY PLUS

Bezpłatne przeglądy okresowe samochodu.

### PEŁNA OBSŁUGA

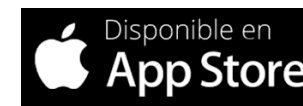
Bezpłatne naprawy usterek pojazdu oraz przeglądy okresowe samochodu i świadczenia Assistance.

### PEŁNA OBSŁUGA PLUS

To pakiet Pełna Obsługa wzbogacony o wymianę części ulegających zużyciu eksploatacyjnemu.

## MYPEUGEOT

Wypróbuj aplikację **MYPEUGEOT** na swoim smartfonie. Uzyskaj dostęp do dodatkowych usług, planuj przeglądy i ciesz się z wielu dodatkowych korzyści



Pobierz **MYPEUGEOT** skanując QR kod





[KONFIGURUJ](#)

[KUP ON LINE](#)

Przedstawione informacje są oparte na danych aktualnych w chwili publikacji i mogą podlegać zmianom. Prezentowane dane techniczne, wyposażenie, opcje i kolory mogą zostać w każdej chwili zmienione lub być niedostępne, mogą też być ograniczone do części modeli, oznaczonych serii specjalnych lub być ograniczone liczbą dostępnych pojazdów. Wszystkie ceny zawarte w niniejszym cenniku są rekomendowanymi cenami detalicznymi brutto, zawierającymi opłatę za transport samochodu, podatek VAT oraz podatek akcyzowy zależny od typu homologacji i od pojemności silnika. Niniejsza informacja nie stanowi oferty w rozumieniu art. 66 Kodeksu cywilnego. Prezentowane informacje dotyczą tylko klienta indywidualnego, nie są skierowane do klientów instytucjonalnych, firm i podmiotów gospodarczych. Dane zawarte w cenniku nie stanowią oferty w rozumieniu przepisów prawa polskiego. Treść cennika ma charakter wyłącznie informacyjny, w szczególności nie należy jej traktować jako wiążącego prawnie zobowiązania ani zapewnienia w rozumieniu art. 556 par.2 ustawy Kodeks cywilny z dnia 23 kwietnia 1964 r. (DzU nr 16, poz. 93 ze zm.) - gwarancję stanowi wyłącznie dokument gwarancyjny wydany przez sprzedawcę. Wiążące ustalenie ceny, wyposażenia i specyfikacji pojazdu zostaje dokonane w chwili podpisania umowy sprzedaży lub dostawy pojazdu. W celu uzyskania wszelkich dodatkowych informacji o oferowanych pojazdach, usługach i akcesoriach zapraszamy do autoryzowanych dystrybutorów Peugeot. Samochody Peugeot podlegają recyklingowi i odzyskowi zgodnie z ustawą o recyklingu pojazdów wycofanych z eksploatacji oraz innymi przepisami dotyczącymi wymogów ochrony środowiska, a materiały uzyskane w drodze recyklingu są wykorzystane w produkcji sprzedawanych wyrobów. Demontażu samochodów i ich zużytych części dokonuje się zgodnie z przepisami o odpadach. Peugeot zapewnia rozwój w zakresie możliwości osiągania przez pojazdy wymaganego przepisami ochrony środowiska poziomu odzysku i recyklingu. Dane dotyczące odzysku i recyklingu pojazdów są dostępne na [www.peugeot.pl](http://www.peugeot.pl).