



# PEUGEOT RIFTER

Ceny, wyposażenie  
i specyfikacja techniczna

Cennik obowiązuje od 9 kwietnia 2026 r.



# GAMA



## ALLURE

Reflektory Eco LED i przeciwmgiłowe  
 Peugeot i-Connect IVI Mid - radio DAB z kolorowym ekranem dotykowym 10" HD, Bluetooth®, bezprzewodowy Mirror Screen, 2 gniazda USB typu C  
 Peugeot i-Cockpit®: cyfrowy panel zegarów z wyświetlaczem 10 cali  
 Peugeot Connect SOS & Assistance (moduł BSRF)  
 Pakiet Safety – systemy bezpieczeństwa wspomagające prowadzenie  
 Klimatyzacja manualna  
 Fotel kierowcy KOMFORT z regulacją w odcinku lędźwiowym i na wysokość  
 Kompaktowa kierownica obszyta skórą, podgrzewana ze zintegrowanym sterowaniem multimediami  
 Półka podsufitowa nad przednią szybą  
 Wspomaganie parkowania tyłem  
 Hamulec postojowy elektryczny  
 Drzwi przesuwane z prawej strony  
 Wycieraczki automatyczne z czujnikiem deszczu  
 Lusterka boczne sterowane elektrycznie i podgrzewane  
 Stalowe obręcze kół 16", kołpaki TONGARIRO  
 Kanapa w drugim rzędzie składana 2/3 - 1/3, mocowania Isofix x 3  
[Klimatyzacja automatyczna \(wersja elektryczna\)](#)  
[Kabel do ładowania trybu 3 trójfazowy 22 kW \(wersja elektryczna\)](#)  
[Jednofazowa ładowarka pokładowa 7,4 kW \(wersja elektryczna\)](#)  
[Pompa ciepła \(wersja elektryczna\)](#)



## GT

Wyposażenie ponad wersję ALLURE

**Pakiet Drive Assist** adaptacyjny tempomat Stop&Go, aktywny system utrzymania środka pasa ruchu, rozszerzony system monitorowania znaków drogowych, system automatycznego hamowania z funkcją wykrywania pieszych i rowerzystów  
 Kamera cofania Visiopark 1 180 HD  
 Drzwi przesuwane z lewej strony  
 Elektryczne zabezpieczenie otwarcia drzwi podczas jazdy  
 Szyby tylne sterowane elektrycznie  
 Otwierana szyba w pokrywie bagażnika  
 Przyciemniane szyby  
 Lusterka zewnętrzne składane elektrycznie  
 Relingi dachowe  
 Trzy indywidualne fotele w 2 rzędzie  
 Dywaniki  
 Felgi aluminiowe 17" AORAKI

# CENY PEUGEOT RIFTER

## Rekomendowane ceny detaliczne brutto

|   |                         | DŁUGOŚĆ STANDARD                  |                                | DŁUGOŚĆ LONG                   |                                |                                |
|---|-------------------------|-----------------------------------|--------------------------------|--------------------------------|--------------------------------|--------------------------------|
|   |                         | CO <sub>2</sub> ***<br>(g/km) (1) | ALLURE                         | GT                             | ALLURE                         | GT                             |
| <b>BENZYNA</b>  |                         |                                   |                                |                                |                                |                                |
| 1,2   | 110 KM M6               | 101 - 106                         | 119 700 zł<br>1PK9AFTHUKB0A0B2 | -                              | -                              | -                              |
| <b>DIESEL</b>   |                         |                                   |                                |                                |                                |                                |
| 1,5   | BlueHDi 102 KM S&S M6   | 101 - 106                         | 125 400 zł<br>1PK9AFTP6KB0A0B2 | -                              | 130 200 zł<br>1PK9CLTP6KB0A0B2 | -                              |
| 1,5   | BlueHDi 130 KM S&S M6   | 104 - 105                         | -                              | -                              | 135 900 zł<br>1PK9CLTP4KB0A0B2 | -                              |
| 1,5   | BlueHDi 130 KM S&S EAT8 | 104 - 105                         | -                              | 152 800 zł<br>1PK9AFWP41B0A0B2 | 144 000 zł<br>1PK9CLTP41B0A0B2 | 157600<br>1PK9CLWP41B0A0B2     |
| <b>ELECTRIC</b>   |                         |                                   |                                |                                |                                |                                |
| Silnik elektryczny 136 KM (110 kW)<br>akumulator 50 kWh |                         | 0 - 0                             | 187 750 zł<br>1PK9AFTZIFB0A0B2 | 201 550 zł<br>1PK9AFWZIFB0A0B2 | 192 550 zł<br>1PK9CLTZIFB0A0B2 | 206 350 zł<br>1PK9CLWZIFB0A0B2 |

M6 – skrzynia manualna 6-biegowa  
EAT8 – skrzynia automatyczna 8-biegowa

(1) Podane wartości spalania, emisji CO<sub>2</sub> i zasięgu są zgodne ze standardem WLTP, który od dnia 1 września 2018 roku stał się normą dla nowych pojazdów. Standard WLTP zastąpił stosowaną wcześniej normę NEDC (New European Driving Cycle). Ze względu na rygorystyczne warunki badania, wartości zużycia paliwa i emisji CO<sub>2</sub> zarejestrowane zgodnie z obowiązującym systemem WLTP są zazwyczaj wyższe niż te podawane przy zastosowaniu poprzedniej procedury NEDC. Zużycie paliwa, wartość emisji CO<sub>2</sub> oraz szacunkowy zasięg mogą zależeć od konkretnych warunków użytkowania oraz wielu innych czynników, w tym częstotliwości ładowania, stylu jazdy, osiągniętej prędkości, specyficznego wyposażenia, opcjonalnych dodatków, rodzaju ogumienia, temperatury otoczenia czy włączonej klimatyzacji. Skontaktuj się ze swoim dealerm lub odwiedź [www.peugeot.pl](http://www.peugeot.pl) aby uzyskać więcej informacji.  
Wszystkie ceny zawarte w niniejszym cenniku są rekomendowanymi cenami detalicznymi brutto, zawierającymi opłatę za transport samochodu, podatek VAT oraz podatek akcyzowy zależny od typu homologacji i od pojemności silnika.

## WYPOSAŻENIE ALLURE

Wypożyczenie standardowe

### BEZPIECZEŃSTWO

Wspomaganie parkowania – czujniki z tyłu

Reflektory przednie Eco LED i światła przeciwmgłowe

6 poduszek powietrznych

czołowe, boczne przednie, kurtynowe przednie i tylne

Elektryczny hamulec postojowy

Wspomaganie ruszania pod górę (Hill Assist)

Mocowania ISOFIX na 3 siedzeniach

Przednie pasy bezpieczeństwa z napinaczami i czujnikiem zapięcia

Tylne 3 punktowe pasy bezpieczeństwa z czujnikiem zapięcia, boczne z napinaczami

Elektroniczna stabilizacja toru jazdy (ESP)

z kontrolą trakcji (ASR), układem przeciwpoślizgowym (ABS), elektronicznym rozdziałem siły hamowania (REF), wspomaganie hamowania awaryjnego (AFU),

Pośrednie wykrywanie zbyt niskiego ciśnienia w ogumieniu

Automatyczna blokada drzwi po ruszeniu

automatyczne odblokowanie drzwi w razie wypadku

Mechaniczne zabezpieczenie otwarcia drzwi przez dzieci

Zestaw narzędzi awaryjnych (demonowalny zaczep holowniczy, klucz Torx, klin pod koło do unieruchomienia samochodu)



## WYPOSAŻENIE ALLURE

Wyposażenie standardowe

### ROZSZERZONE BEZPIECZEŃSTWO

#### Pakiet Bezpieczeństwo (Safety)

Tempomat i ogranicznik prędkości (SL/CC)

System aktywnego monitorowania pasa ruchu z korektą toru jazdy (LKA)

System monitorowania ograniczeń prędkości z rekomendacją zalecanej prędkości (SLI / ISA)

System automatycznego hamowania Active Safety Brake (V-AEBS)

System automatycznego przełączania świateł - High beam Assist (HBA)

System monitorowania koncentracji kierowcy przez kamerę (DAA4)

### KOMFORT

#### Pakiet Widoczność

Automatyczne włączanie reflektorów (czujnik zmierzchu)

Automatyczne wycieraczki (czujnik deszczu)

#### Klimatyzacja manualna

**Klimatyzacja automatyczna dla wersji elektrycznej**

Podgrzewana kierownica z regulacją wysokości i głębokości

Lusterka zewnętrzne sterowane elektrycznie, podgrzewane

Centralny zamek - 1 kluczyk zwykły + 1 kluczyk zdalny (pilot zamka centralnego)

Szyby boczne przednie sterowane elektrycznie, szyby uchylne w drzwiach przesuwnych

Stoliki lotnicze i kieszenie w oparciach foteli przednich

Zasłony przeciwsłoneczne nad przednią szybą (z oświetleniem i z lusterkiem po stronie kierowcy)

Schówek otwarty po stronie kierowcy w desce rozdzielczej, dwa uchwyty na kubki, dwa schówki po stronie pasażera: zamykane, górny klimatyzowany

#### Oświetlenie wewnętrzne

Lampa sufitowa przednia A-DOME, lampa oświetlenia dla 2-go rzędu i bagażnika



# WYPOSAŻENIE ALLURE

Wyposażenie standardowe

## MULTIMEDIA I NAWIGACJA

4 głośniki

w tym 2 głośniki wysokotonowe

**System informacyjno-rozrywkowy Peugeot i-Connect IVI Mid**

kolorowy ekran dotykowy 10" HD, Wifi Mirroring, rozpoznawanie mowy, możliwość podłączenia 2 smartfonów

**Panel cyfrowych zegarów z kolorowym wyświetlaczem 10"**

**Peugeot Connect SOS & Assistance**

Połączenie alarmowe uruchamiane automatycznie lub przez przyciśnięcie przycisku, umożliwiające bezpośredni kontakt (24/7) z platformą pomocy PEUGEOT Assistance

2 gniazda USB typu C, gniazdo 12 V

## TAPICERKI I SIEDZENIA

**Fotel kierowcy KOMFORT** z ręczną regulacją wysokości i w odcinku lędźwiowym, podłokietnik, zagłówek regulowany na wysokość

**Fotel pasażera SKŁADANY** z ruchomym podłokietnikiem

Składana kanapa tylna w proporcji 1/3 - 2/3 – mocowania Isofix

Tapicerka materiałowa SIXTIES BRASILIA

## WYPOSAŻENIE WERSJI ELEKTRYCZNEJ

Kabel do ładowania trybu 3 trójfazowy 22 kW

Jednofazowa ładowarka pokładowa 7,4 kW

Pompa ciepła



## WYPOSAŻENIE ALLURE

Wyposażenie standardowe

### STYL ZEWNĘTRZNY

#### Elementy stylu

Kolor nadwozia niemetalizowany Biały Kaolin

Przygotowanie do montażu relingów dachowych

Czarne błyszczące obudowy lusterek zewnętrznych

Klamki zewnętrzne drzwi w kolorze nadwozia

Obudowy nadkoli w kolorze czarnym

Drzwi przesuwane z prawej strony

Drzwi przesuwane z lewej strony dla wersji nadwozia LONG

Kłapa tylna z ogrzewaną szybą i wycieraczką

### STYL WEWNĘTRZNY

#### Elementy stylu

Podłokietniki drzwi przednich z tkaniny

Klamki drzwi dla 1-go rzędu chromowane

Wysoka konsola centralna

Wykładzina na podłodze i w bagażniku, 4 uchwyty do zabezpieczenia bagażu

Półka podsufitowa nad przednią szybą

Kompaktowa kierownica obszyta skórą z zintegrowanym sterowaniem multimediami

Półka (L1) / roleta (L2) przykrywająca przestrzeń bagażową

### KOŁA

Stalowe obręcze kół 16" z kołpakami TONGARIRO

Opony 215/65 R16 102H XL klasa A+, Bridgestone Turanza 6



## WYPOSAŻENIE GT

Wyposażenie ponad wersję ALLURE

### BEZPIECZEŃSTWO

Kamera cofania Digital Visiopark 180°

Pakiet Drive Assist

Adaptacyjny tempomat (HIA) ACC Stop&Go

Aktywny system monitorowania pasa ruchu z utrzymaniem toru jazdy ) (LPA)

Rozszerzony system monitorowania ograniczeń prędkości (ETSR)

System automatycznego hamowania Active Safety Brake poprzez kamerę i radar (AEBS3)

Zabezpieczenie otwarcia drzwi przez dzieci elektryczne

### KOMFORT

Szyby boczne w drzwiach przesuwnych (R2) sterowane elektrycznie

Drzwi przesuwne z lewej strony (wersja STANDARD)

Otwierana szyba w pokrywie bagażnika

Szyby przyciemniane w 2 i 3 rzędzie i w pokrywie bagażnika

Lusterka boczne składane elektrycznie

Trzy indywidualne fotele w drugim rzędzie - składane, mocowania Isofix (x3)

4 HP + 2 tweetery

Gniazdo 12V dla drugiego rzędu



## WYPOSAŻENIE GT

Wyposażenie ponad wersję ALLURE

### STYL ZEWNĘTRZNY

Relingi dachowe w kolorze czarnym

### KOŁA

Aluminiowe obręcze kół 17" „AORAKI”  
Opony 215/60 R17 100H XL classe A+, Goodyear Efficientgrip

### STYL WEWNĘTRZNY

Gniazdo 12V w R2

Dywaniki

### TAPICERKI

Tapicerka materiałowa LOSANGE BRASILIA



# OBRĘCZE KÓŁ



**obręcz stalowa 16"**

Kołpak TONGARIRO

**Standard dla wersji ALLURE**



**obręcz aluminiowa 16"**

TARANAKI

**Opcja dla wersji ALLURE**



**obręcz aluminiowa 17"**

AORAKI

**Standard dla wersji GT**

Gama

Ceny

Wyposażenie  
i wykończeniaKolory  
i tapicerki

Opcje

Szczegóły  
wyposażeniaDane  
techniczneUsługi  
i oferty

# KOLORY NADWOZIA

## LAKIERY METALICZNE



**Zielony Khaki Sirkka**

M04Q – opcjonalny



**Szary Artense**

M0F4 - opcjonalny



**Niebieski Kiama**

M0M6 - opcjonalny



**Czarny Perla Nera**

M09V - opcjonalny

## LAKIERY NIEMETALICZNE



**Biały Kaolin**

POPR - standardowy

# TAPICERKI



**Tapicerka materiałowa SIXTIES BRASILIA**

CRFX

**Standard dla wersji ALLURE**



**Tapicerka materiałowa LOSAGNE BRASILIA**

CSFY

**Standard dla wersji GT**

# OPCJE

## Rekomendowane ceny detaliczne brutto

ALLURE

GT

### PAKIETY WYPOSAŻENIA

#### PAKIET STYLE

- 3 indywidualne siedzenia w drugim rzędzie
- Prowadnice drzwi przesuwanych lakierowane
- Felgi aluminiowe 16" TARANAKI
- Relingi dachowe
- Szyby przyciemniane w R2 i R3 i w pokrywie bagażnika
- otwierana szyba w pokrywie bagażnika
- drzwi przesuwne z lewej strony
- lusterka składane elektrycznie
- szyby w drzwiach przesuwnych (R2) otwierane elektrycznie
- elektroniczne zabezpieczenie otwarcia drzwi tylnych

J6TM

4 800zł

○

-

#### PAKIET TECHNO

- Klimatyzacja automatyczna
- System bezkluczykowego dostępu i uruchomienia pojazdu
- Bezprzewodowe ładowanie smartfona
- Nawigacja on-line Peugeot i-Connect IVI High - usługi nawigacyjne TomTom® (TomTom® Traffic, ceny paliw, parkingów, prognoza pogody, wyszukiwania lokalne) z ostrzeżeniem o strefach niebezpiecznych, z 6-miesięczną darmową subskrypcją
- Gniazdo 230V

tylko dla wersji diesel

J66K

4 300 zł

○

-

#### PAKIET TECHNO

- System bezkluczykowego dostępu i uruchomienia pojazdu
- Bezprzewodowe ładowanie smartfona
- Nawigacja on-line Peugeot i-Connect IVI High - usługi nawigacyjne TomTom® (TomTom® Traffic, ceny paliw, parkingów, prognoza pogody, wyszukiwania lokalne) z ostrzeżeniem o strefach niebezpiecznych, z 6-miesięczną darmową subskrypcją
- Gniazdo 230V

tylko dla wersji elektrycznej

J66L

3 800 zł

○

-

#### PAKIET TECHNO PLUS

- System bezkluczykowego dostępu i uruchomienia pojazdu
- Bezprzewodowe ładowanie smartfona
- Gniazdo 230V
- Grip Control

J6U3

3 400 zł

-

○

#### PAKIET WINTER

- Podgrzewane fotele przednie
- Podgrzewana dolna część przedniej szyby

J2C7

2 400zł

○

-

1 500 zł

-

○

● : standard ○ : opcja - : niedostępne

# OPCJE

## Rekomendowane ceny detaliczne brutto

|   |  |   |          | ALLURE                   | GT                |
|---|--|---|----------|--------------------------|-------------------|
| <b>PAKIETY WYPOSAŻENIA</b>  |  |   |          |                          |                   |
| <b>PAKIET CONNECT PLUS</b>  |  |   |          |                          |                   |
| - Nawigacja on-line Peugeot i-Connect IVI High - usługi nawigacyjne TomTom® (TomTom® Traffic, ceny paliw, parkingów, prognoza pogody, wyszukiwania lokalne) z ostrzeżeniem o strefach niebezpiecznych, z 6-miesięczną darmową subskrypcją |  |   |          |                          |                   |
| - Kontrola martwego pola  |  |   |          |                          |                   |
| - Czujniki parkowania przód   |  |   |          |                          |                   |
| - Monitorowanie strefy bocznej samochodu (flank guard)  |  |   |          |                          |                   |
|   |  | J66N                                      | 3 400 zł | -                        | ○                 |
| <b>Pakiet Safety (GSRV2.2)</b>  |  |   |          |                          |                   |
| System monitorowania koncentracji kierowcy przez kamerę   |  | kamera w słupku po lewej stronie          | ZVOX     | 800 zł                   | ○ ●               |
| <b>WSPOMAGANIE PARKOWANIA</b>   |  |   |          |                          |                   |
| <b>Kamera cofania Digital VisioPark 180°</b>  |  |   |          |                          |                   |
| Wspomaganie parkowania przodem i tyłem, wizualne i dźwiękowe  |  |   |          |                          |                   |
| Kamera cofania z wyświetlaniem na ekranie dotykowym widoku z tyłu oraz widoku z góry otoczenia pojazdu z tyłu   |  |   |          |                          |                   |
|   |  | QK13                                      | 1400 zł  | ○                        | ●                 |
| <b>KOMFORT</b>  |  |   |          |                          |                   |
| Drzwi przesuwne z lewej strony  |  | standard dla wersji Long                  | PC19     | 3 000 zł                 | ○/● ●             |
| Manetki do zmiany biegów przy kierownicy  |  | tylko dla wersji ze skrzynią automatyczną | CQ10     | 850 zł                   | ○ ●               |
| Dodatkowy kluczyk zdalny (pilot zamka centralnego)  |  |   | JA12     | 240 zł                   | ○ ○               |
| <b>Dach panoramiczny Zenith</b>   |  |   |          |                          |                   |
| - roleta sterowana elektrycznie   |  | niedostępny dla wersji Long               | OU01     | 4 900 zł                 | - ○               |
| - system schowków w centralnej części dachu z podświetleniem ambiance   |  | niedostępny dla wersji 7 miejscowej       |          |                          |                   |
| - schowek podsufitowy dla R3  |  |   |          |                          |                   |
| - lustro wewnętrzne elektrochromatyczne (RL05)  |  |   |          |                          |                   |
| Podgrzewane przednie fotele   |  |   | NA01     | 1 300 zł                 | ○ (J2C7) ○ (J2C7) |
| Trzy indywidualne fotele w drugim rzędzie   |  |   | AL05     | 2200 zł / 1 300zł (Long) | ○ ●               |
| Dwa indywidualne fotele w trzecim rzędzie (R3)  |  | tylko dla nadwozia Long                   | AN01     | 5 000 zł                 | ○ -               |

● : standard ○ : opcja - : niedostępne

# OPCJE

## Rekomendowane ceny detaliczne brutto

|   |                                     |      |          | ALLURE      | GT          |
|---|-------------------------------------|------|----------|-------------|-------------|
| <b>SYSTEMY AUDIO I KOMUNIKACJI</b>                        |                                     |      |          |             |             |
| System informacyjno-rozrywkowy Peugeot i-Connect IVI High |                                     |      |          |             |             |
| Nawigacja on-line   |                                     |      |          |             |             |
|   |                                     | ZJC8 | 1 900 zł | ○<br>(J66K) | ○<br>(J66N) |
| <b>KOŁA</b>   |                                     |      |          |             |             |
| dostępne dla wersji elektrycznej                          |                                     |      |          |             |             |
| nie dostępne dla wersji 7 miejscowej                      |                                     |      |          |             |             |
| Koło zapasowe   |                                     | LV00 | 800 zł   | ○           | ○           |
| <b>STYL ZEWNĘTRZNY</b>                                    |                                     |      |          |             |             |
| Lakier niemetaliczny                                      | Biały Kaolin                        | POPR | 0 zł     | ●           | ●           |
|   | Niebieski Kiama                     | M0M6 | 2 700 zł | ○           | ○           |
|   | Szary Artense                       | M0F4 | 2 700 zł | ○           | ○           |
|   | Czarny Perla Nera                   | M09V | 2 700 zł | ○           | ○           |
|   | Zielony Sirkka                      | M04Q | 2 700 zł | ○           | ○           |
| Lakier metaliczny   |                                     |      |          |             |             |
| <b>INNE</b>   |                                     |      |          |             |             |
| Ładowarka pokładowa trójfazowa 11 kW                      |                                     | LZ04 | 1 900 zł | ○           | ○           |
| Przygotowanie do montażu haka                             | niedostępne dla wersji 7 miejscowej | AQ11 | 1 300 zł | ○           | ○           |

● : standard ○ : opcja - : niedostępne

# SZCZEGÓŁY WYPOSAŻENIA



## PEUGEOT i-Connect® IVI High

System informacyjno-rozrywkowy PEUGEOT i-Connect® IVI High oferuje kompleksową technologię dzięki wydajnej i efektywnej nawigacji TomTom®. Dla optymalnej czytelności, mapa może być wyświetlana na całym 10-calowym ekranie dotykowym HD i aktualizowana "on line" (raz na miesiąc). Można go również łatwo dostosować za pomocą widżetów, podobnie jak w tablecie. Komenda "OK PEUGEOT" umożliwia wykorzystanie funkcji rozpoznawania głosu w celu poprawy bezpieczeństwa i komfortu użytkownika oraz dostępu do wszystkich funkcji. PEUGEOT i-Connect® IVI High zawiera również dokumentację pojazdu i samouczki dla użytkownika.



## DACH panoramiczny ZENITH

Dach panoramiczny Zenith zapewnia doskonale doświetlenie wnętrza. Jest zintegrowany z elektrycznie sterowaną roletą. Unikalny system schowków w centralnej części dachu dostarcza dodatkowe 92 litry przestrzeni na drobne przedmioty i jest dodatkowo wyposażony w nastrojowe podświetlenie Ambient. Od strony bagażnika jest do dyspozycji schowek podsufitowy.

# DANE TECHNICZNE

| SILNIK  | 1,5 BlueHDi 100 S&S  | 1,5 BlueHDi 130 S&S |
|---|--|---------------------|
| Typ   | Turbo Diesel, wysokoprężny z wtryskiem bezpośrednim, 16 - zaworowy |                     |
| Pojemność skokowa (cm <sup>3</sup> )            | 1499   | 1499                |
| Liczba cylindrów                                | 4  | 4                   |
| Moc maksymalna w kW (KM) przy obr/min           | 75 (100) / 3500  | 96 (130) / 3750     |
| Maks. moment obrotowy Nm przy obr/min           | 250 / 1750   | 300 / 1750          |
| Norma emisji spalin                             | Euro 6 EA  | Euro 6 EA           |
| System Stop&Start                               | TAK  | TAK                 |
| Skrzynia biegów                                 |  |                     |
| Rodzaj - liczba przełożeń                       | Manualna 6-biegowa   | Manualna 6-biegowa  |
| Układ kierowniczy                               |  |                     |
| Wspomaganie kierownicy elektryczne              | TAK  | TAK                 |
| Średnica zawracania między krawężnikami (m)     | 10,8   | 10,8                |
| Zawieszenie - Hamulce - Opony                   |  |                     |
| Zawieszenie                                     |  |                     |
| Hamulce przód / tył                             |  |                     |
| Zbiornik paliwa i AdBlue® - pojemność w litrach |  |                     |
| Paliwo  | 50   | 50                  |
| AdBlue®   | 17   | 17                  |
|   |  |                     |
| <b>WERSJA</b>                                   | Standard 5-osobowy   |                     |
| Osiągi (tylko kierowca)                         |  |                     |
| Maksymalna prędkość km/h                        | 171  | bd                  |
| Przyspieszenie od 0 do 100 km/h (s)             | 12,8   | bd                  |
| Przyspieszenie od 0 do 1000 m (s)               | 34,4   | bd                  |
| Zużycie paliwa/ Emisja CO <sub>2</sub> (WLTP)   |  |                     |
| Zużycie paliwa w cyklu mieszanym (l/100 km)     | 4,5 - 6,3  | bd                  |
| Emisja CO <sub>2</sub> w cyklu mieszanym (g/km) | 118 - 164  | bd                  |
| Masy (kg)                                       |  |                     |
| Masa minimalna (bez opcji)                      | 1430   | 1468                |
| Dopuszczalna masa całkowita                     | 2135   | 2135                |
| Dopuszczalna masa całkowita zespołu pojazdów    | 3435   | 3435                |
| Dopuszczalna masa przyczepy z hamulcem          | 1300   | 1300                |
|   |  |                     |
| <b>WERSJA</b>                                   | Long 5-osobowy   |                     |
| Osiągi (tylko kierowca)                         |  |                     |
| Maksymalna prędkość km/h                        | –  | 186                 |
| Przyspieszenie od 0 do 100 km/h (s)             | –  | 11,7                |
| Przyspieszenie od 0 do 1000 m (s)               | –  | 33                  |
| Zużycie paliwa/ Emisja CO <sub>2</sub> (WLTP)   |  |                     |
| Zużycie paliwa w cyklu mieszanym (l/100 km)     | –  | 4,8 - 6,9           |
| Emisja CO <sub>2</sub> w cyklu mieszanym (g/km) | –  | 127 - 181           |
| Masy (kg)                                       |  |                     |
| Masa minimalna (bez opcji)                      | –  | 1552                |
| Dopuszczalna masa całkowita                     | –  | 2150                |
| Dopuszczalna masa całkowita zespołu pojazdów    | –  | 3400                |
| Dopuszczalna masa przyczepy z hamulcem          | –  | 1250                |

(1) Podane wartości spalania, emisji CO<sub>2</sub> i zasięgu są zgodne ze standardem WLTP, który od dnia 1 września 2018 roku stał się normą dla nowych pojazdów. Standard WLTP zastąpił stosowaną wcześniej normę NEDC (New European Driving Cycle). Ze względu na rygorystyczne warunki badania, wartości zużycia paliwa i emisji CO<sub>2</sub> zarejestrowane zgodnie z obowiązującym systemem WLTP są zazwyczaj wyższe niż te podawane przy zastosowaniu poprzedniej procedury NEDC. Zużycie paliwa, wartość emisji CO<sub>2</sub> oraz szacunkowy zasięg mogą zależeć od konkretnych warunków użytkowania oraz wielu innych czynników, w tym częstotliwości ładowania, stylu jazdy, osiągniętej prędkości, specyficznego wyposażenia, opcjonalnych dodatków, rodzaju ogumienia, temperatury otoczenia czy włączonej klimatyzacji. Skontaktuj się ze swoim dealerm lub odwiedź [www.peugeot.pl](http://www.peugeot.pl) aby uzyskać więcej informacji.

# DANE TECHNICZNE

## ELECTRIC

### Silnik elektryczny 136 KM

Standard (L1)

Long (L2) - 5 miejscowy

Long (L2) - 7 miejscowy

#### SILNIK

Rodzaj synchroniczny z magnesami trwałymi

Moc maksymalna (kW ECE / KM ECE przy obr/min) 100 / 136 przy 3674 do 12 000

Maksymalny moment obrotowy (Nm ECE) 270

#### SKRZYNIA BIEGÓW

Rodzaj / liczba biegów Automatyczna / stałe przełożenie

#### AKUMULATOR

Rodzaj litowo-jonowy

Liczba modułów 18

Pojemność brutto /netto (kWh) 50 / 46,3

Masa (kg) 345

Napięcie (V) 354

Interwał przeglądów 25 000 km lub 2 lata

#### MASY I ŁADOWNOŚCI

Masa własna (kg) z kierowcą min.- max. 1830 - 2014 1901 - 2034 1941 - 1999

Ładowność (kg) min. – max. 346 - 530 356 - 489 451 - 509

Dopuszczalna masa całkowita (kg) 2360 2390 2450

Maksymalna masa zespołu pojazdów (kg) 3110 3140 -

Ładowność przyczepy z hamulcem 750 750 -

Obciążenie dachu (kg) / nacisk na oś (kg) 100 / 50 100 / 50 100 / 50

#### OSIĄGI (tylko z kierowcą)

Prędkość maksymalna (km/h) 132 132 132

Przyspieszenie 0 - 100 km/h (s) 11,5 11,5 11,5

Promień skrętu (m) między krawężnikami 10,8 11,5 11,5

# DANE TECHNICZNE

Gamma

Ceny

Wyposażenie i wykończenia

Kolory i tapicerki

Opcje

Szczegóły wyposażenia

Dane techniczne

Usługi i oferty

## ELECTRIC

### Silnik elektryczny 136 KM

Standard (L1)

Long (L2) - 5 miejscowy

Long (L2) - 7 miejscowy

#### ZASIĘG I ZUŻYCIE ENERGII <sup>(1)</sup>

Zasięg w cyklu mieszanym wg WLTP (km)

327 - 339

325 - 332

328

Zasięg w cyklu miejskim wg WLTP (km)

439 - 462

435 - 449

438 - 439

Zużycie energii w cyklu mieszanym wg WLTP (kWh / 100 km)

18,3 – 19,1

18,7 – 19,2

19,1

#### ŁADOWANIE (przy 20°C od 20% do 80%)

Ładowanie prądem zmiennym : pojemność maksymalna AC (kW)

11 trójfazowa / typ 2

Ładowanie prądem stałym: pojemność maksymalna DC (kW)

100 / CCS

Czas ładowania przy użyciu wzmocnionego gniazda domowego 3,2 kW AC (h)

10h30

Czas ładowania przy użyciu stacji ładowania 7,4 kW AC;  
ładowarka pokładowa 7,4 kW / 11 kW (h)

4h30 / 4h30

Czas ładowania przy użyciu stacji ładowania 11 kW AC;  
ładowarka pokładowa 7,4 kW / 11 kW (h)

9h05 / 3h05

Czas ładowania przy użyciu szybkiej stacji ładowania 100 kW DC (h) (0 – 80%)

30 min

#### KOŁA

Rozmiar opon  
(standardowe lub opcjonalne)

215/65 R16

215/60 R17

(1) Podane wartości spalania, emisji CO<sub>2</sub> i zasięgu są zgodne ze standardem WLTP, który od dnia 1 września 2018 roku stał się normą dla nowych pojazdów. Standard WLTP zastąpił stosowaną wcześniej normę NEDC (New European Driving Cycle). Ze względu na rygorystyczne warunki badania, wartości zużycia paliwa i emisji CO<sub>2</sub> zarejestrowane zgodnie z obowiązującym systemem WLTP są zazwyczaj wyższe niż te podawane przy zastosowaniu poprzedniej procedury NEDC. Zużycie paliwa, wartość emisji CO<sub>2</sub> oraz szacunkowy zasięg mogą zależeć od konkretnych warunków użytkowania oraz wielu innych czynników, w tym częstotliwości ładowania, stylu jazdy, osiągniętej prędkości, specyficznego wyposażenia, opcjonalnych dodatków, rodzaju ogumienia, temperatury otoczenia czy włączonej klimatyzacji. Skontaktuj się ze swoim dealerem lub odwiedź [www.peugeot.pl](http://www.peugeot.pl) aby uzyskać więcej informacji.

**WYMIARY (mm)**

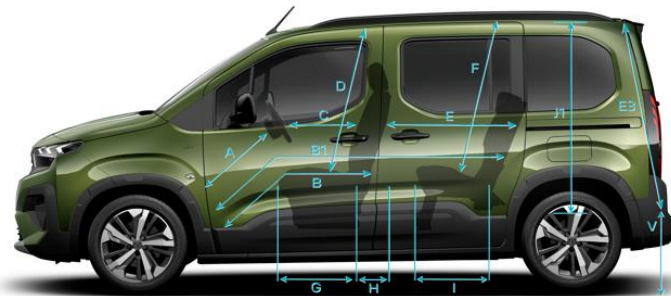
ZEWNĘTRZNE I WEWNĘTRZNE

**PEUGEOT E-RIFTER**

(1) Standard  
(2) Long

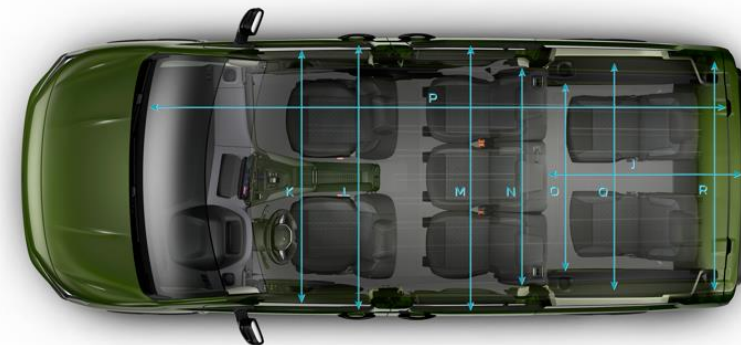
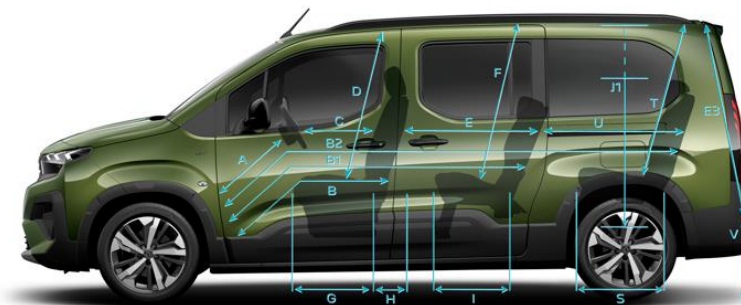
**WYMIARY (mm)**

ZEWNĘTRZNE I WEWNĘTRZNE

**PEUGEOT E-RIFTER STANDARD**

|           | (mm)                |
|-----------|---------------------|
| <b>A</b>  | 777                 |
| <b>B</b>  | 799                 |
| <b>B1</b> | 1676                |
| <b>C</b>  | 555                 |
| <b>D</b>  | 983/1008            |
| <b>E</b>  | 877                 |
| <b>E3</b> | 1106                |
| <b>F</b>  | 1002/942            |
| <b>G</b>  | 420                 |
| <b>H</b>  | 240                 |
| <b>I</b>  | 421                 |
| <b>J</b>  | 1000                |
| <b>J1</b> | 1200 <sup>(1)</sup> |
| <b>K</b>  | 1473                |
| <b>L</b>  | 1508                |
| <b>M</b>  | 1509                |
| <b>N</b>  | 1465                |
| <b>O</b>  | 1149                |
| <b>P</b>  | 3300                |
| <b>Q</b>  | 1200                |
| <b>R</b>  | 1195                |
| <b>S</b>  | 436                 |

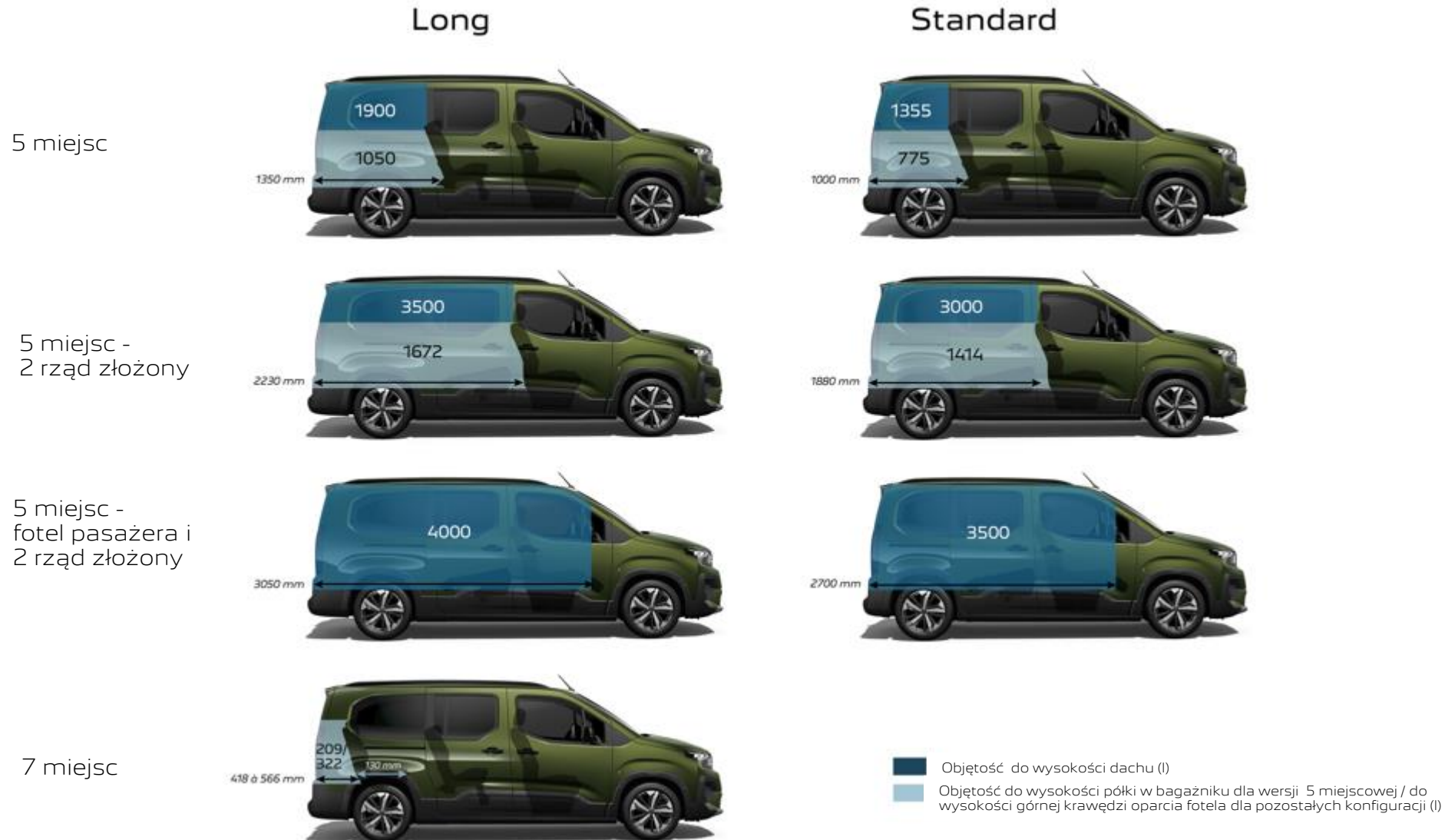
(1) z opcją Dach panoramiczny Zenith

**PEUGEOT E-RIFTER LONG**

|           | (mm)     |
|-----------|----------|
| <b>A</b>  | 777      |
| <b>B</b>  | 799      |
| <b>B1</b> | 1676     |
| <b>B2</b> | 2632     |
| <b>C</b>  | 555      |
| <b>D</b>  | 983      |
| <b>E</b>  | 877      |
| <b>E3</b> | 1106     |
| <b>F</b>  | 1002     |
| <b>G</b>  | 420      |
| <b>H</b>  | 240      |
| <b>I</b>  | 421      |
| <b>J</b>  | 1350     |
| <b>J1</b> | 598/1200 |
| <b>K</b>  | 1473     |
| <b>L</b>  | 1508     |
| <b>M</b>  | 1509     |
| <b>N</b>  | 1465     |
| <b>O</b>  | 1163     |
| <b>P</b>  | 3500     |
| <b>Q</b>  | 1198     |
| <b>R</b>  | 1195     |
| <b>S</b>  | 436      |
| <b>T</b>  | 917      |
| <b>U</b>  | 956      |
| <b>V</b>  | 620      |

# WYMIARY (mm)

## WYMIARY PRZESTRZENI BAGAŻOWEJ



# JESTEŚMY DO TWOJEJ DYSPOZYCJI

## BEZSTRESOWA JAZDA

DLA WERSJI ELEKTRYCZNEJ

DO

8

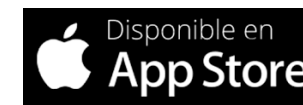
LAT

**GWARANCJA  
PEUGEOT  
CARE**



## MYPEUGEOT

Wypróbuj aplikację **MYPEUGEOT** na swoim smartfonie. Uzyskaj dostęp do dodatkowych usług, planuj przeglądy i ciesz się z wielu dodatkowych korzyści



Pobierz **MYPEUGEOT**  
skanując QR kod



### Gwarancja

Kupując nowy samochód PEUGEOT, otrzymujesz dwuletnią gwarancję bez limitu kilometrów z wszystkimi jej zaletami: pokryciem wszelkich wad fabrycznych, lakierniczych i perforacji. W niektórych okolicznościach PEUGEOT wykracza nawet poza ustawowe zobowiązania gwarancyjne. Gwarancja producenta PEUGEOT obowiązuje na terenie całej UE oraz w 15 innych krajach lub regionach. Prace wynikające z gwarancji są wykonywane bezpłatnie przez specjalistów z sieci PEUGEOT.

### Assistance

W przypadku awarii samochodu, Peugeot Assistance działa natychmiast. 24 godziny na dobę, 7 dni w tygodniu (również w dni świąteczne). Przedstawiają nam Państwo pojawiający się problem, my go analizujemy i wysyłamy technika z odpowiednio wyposażonym samochodem w możliwie najkrótszym czasie. Dzięki gęstości punktów sieci Peugeot dokonujemy interwencji na terenie całej Polski.

### Akumulator trakcyjny

Na akumulator trakcyjny w samochodach hybrydowych typu plug in udzielana jest rozszerzona gwarancja: 8 lat lub 160 tys. km przebiegu, do osiągnięcia pierwszego z dwóch warunków, przy zachowaniu minimum 70% pojemności.

### Umowy serwisowe

Docień spokój i bez troskę, jaką gwarantują umowy serwisowe Peugeot. Naprawy usterek, obsługa i profesjonalizm pracowników sieci Peugeot pozwolą ci zachować samochód w świetnym stanie technicznym i ograniczyć koszt użytkowania.

Korzystaj z przyjemności jazdy swoim Peugeot, wybierając jedną z czterech indywidualnych, dopasowanych do Twoich potrzeb umów serwisowych na okres nawet do 8 lat.

### PRZEDŁUŻONA OCHRONA

Bezpłatna naprawa samochodu w przypadku awarii oraz bogata gama świadczeń Assistance.

### PRZEGLĄDY PLUS

Bezpłatne przeglądy okresowe samochodu.

### PEŁNA OBSŁUGA

Bezpłatne naprawy usterek pojazdu oraz przeglądy okresowe samochodu i świadczenia Assistance.

### PEŁNA OBSŁUGA PLUS

To pakiet Pełna Obsługa wzbogacony o wymianę części ulegających zużyciu eksploatacyjnemu.



[KONFIGURUJ](#)

[KUP ON LINE](#)

Przedstawione informacje są oparte na danych aktualnych w chwili publikacji i mogą podlegać zmianom. Prezentowane dane techniczne, wyposażenie, opcje i kolory mogą zostać w każdej chwili zmienione lub być niedostępne, mogą też być ograniczone do części modeli, oznaczonych serii specjalnych lub być ograniczone liczbą dostępnych pojazdów. Wszystkie ceny zawarte w niniejszym cenniku są rekomendowanymi cenami detalicznymi brutto, zawierającymi opłatę za transport samochodu, podatek VAT oraz podatek akcyzowy zależny od typu homologacji i od pojemności silnika. Niniejsza informacja nie stanowi oferty w rozumieniu art. 66 Kodeksu cywilnego. Prezentowane informacje dotyczą tylko klienta indywidualnego, nie są skierowane do klientów instytucjonalnych, firm i podmiotów gospodarczych. Dane zawarte w cenniku nie stanowią oferty w rozumieniu przepisów prawa polskiego. Treść cennika ma charakter wyłącznie informacyjny, w szczególności nie należy jej traktować jako wiążącego prawnie zobowiązania ani zapewnienia w rozumieniu art. 556 par.2 ustawy Kodeks cywilny z dnia 23 kwietnia 1964 r. (DzU nr 16, poz. 93 ze zm.) - gwarancję stanowi wyłącznie dokument gwarancyjny wydany przez sprzedawcę. Wiążące ustalenie ceny, wyposażenia i specyfikacji pojazdu zostaje dokonane w chwili podpisania umowy sprzedaży lub dostawy pojazdu. W celu uzyskania wszelkich dodatkowych informacji o oferowanych pojazdach, usługach i akcesoriach zapraszamy do autoryzowanych dystrybutorów Peugeot. Samochody Peugeot podlegają recyklingowi i odzyskowi zgodnie z ustawą o recyklingu pojazdów wycofanych z eksploatacji oraz innymi przepisami dotyczącymi wymogów ochrony środowiska, a materiały uzyskane w drodze recyklingu są wykorzystane w produkcji sprzedawanych wyrobów. Demontażu samochodów i ich zużytych części dokonuje się zgodnie z przepisami o odpadach. Peugeot zapewnia rozwój w zakresie możliwości osiągnięcia przez pojazdy wymaganego przepisami ochrony środowiska poziomu odzysku i recyklingu. Dane dotyczące odzysku i recyklingu pojazdów są dostępne na [www.peugeot.pl](http://www.peugeot.pl).